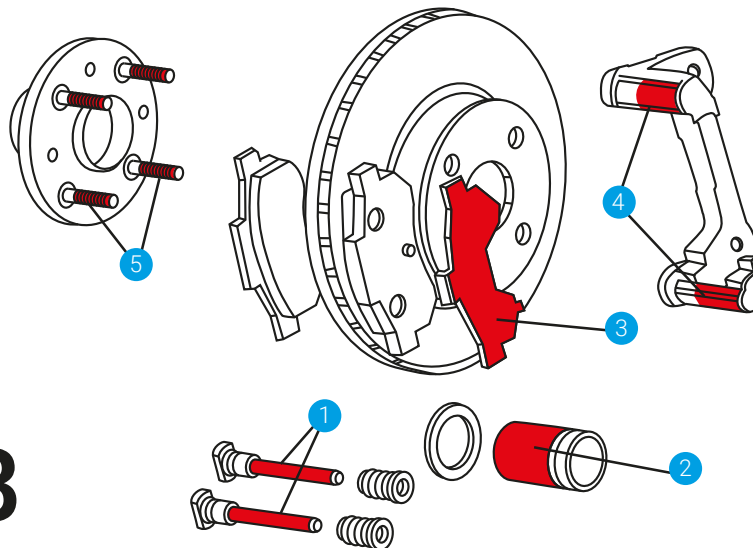




ВМПАВТО

ИННОВАЦИИ В СМАЗКАХ

СМАЗКИ ДЛЯ СУППОРТОВ



Каждая смазка подходит для определенных узлов:

- 1 - Направляющая
- 2 - Поршень
- 3 - Колодки
- 4 - Скоба суппорта
- 5 - Резьбовые соединения

Найди свою смазку!

Используется профессионалами как универсальная смазка



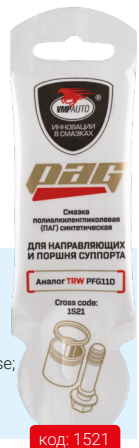
MC 1600
универсальная

Аналоги:
• не имеет



код: 1505

- 1. Рабочий диапазон t°: **-50°C/+1000°C**
- 2. Противозносные свойства: ●●●●○
- 3. Устойчивость к воде: ●●●●●
- 4. Нейтральность к пыльникам: ●●●●●
- 5. Устойчивость к коксованию: ●●●●○
- 2. Противоскрипные свойства: ●●●●●
- 4. Антипригарные свойства: ●●●●●
- 7. Термостойкость: ●●●●●



PAG
противозносная

Аналоги:
• TRW PFG-110;
• Toyota Rubber Grease;
• Niglube RM.



код: 1521

- 1. Рабочий диапазон t°: **-40°C/+200°C**
- 2. Противозносные свойства: ●●●●●
- 3. Устойчивость к воде: ●●●●○
- 4. Нейтральность к пыльникам: ●●●●●
- 5. Устойчивость к коксованию: ●●●●●



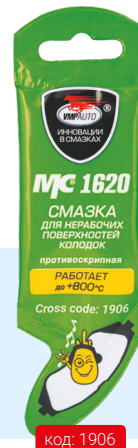
MC 1630
с PTFE

Аналоги:
• Slipkote 220-R;
• Molykote 111 Compound.



код: 1907

- 1. Рабочий диапазон t°: **-50°C/+200°C**
- 2. Противозносные свойства: ●●●●○
- 3. Устойчивость к воде: ●●●●●
- 4. Нейтральность к пыльникам: ●●●●●
- 5. Устойчивость к коксованию: ●●●●●



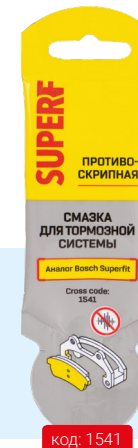
MC 1620
противоскрипная;
антипригарная

Аналоги:
• LM Brewsen Anti-Quietsch-Paste



код: 1906

- 1. Рабочий диапазон t°: **-25°C/+800°C**
- 2. Противоскрипные свойства: ●●●●●
- 3. Устойчивость к воде: ●●●●○
- 4. Антипригарные свойства: ●●●●●



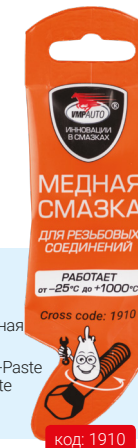
SUPER F
противоскрипная

Аналоги:
• Bosch Superfit;
• Ate Plastilube;
• Texar Ceratec.



код: 1541

- 1. Рабочий диапазон t°: **-25°C/+200°C**
- 2. Противоскрипные свойства: ●●●●●
- 3. Устойчивость к воде: ●●●●○
- 4. Антипригарные свойства: ●●●●○



Медная Смазка
высокотемпературная

Аналоги:
• LIQUI MOLY Kupfer-Paste
• Mannol Kupfer-Paste



код: 1910

- 1. Рабочий диапазон t°: **-25°C/+200°C**
- 2. Антипригарные свойства: ●●●●●
- 3. Устойчивость к воде: ●●●●○
- 4. Термостойкость: ●●●●●